

Lafayette "INDIANAPOLIS"

**RICETRASMETTITORE AM/FM PER
LA BANDA CB**

MANUALE D'ISTRUZIONE

IN GENERALE

L' "INDIANAPOLIS" é un ricetrasmittitore CB abilitato alla trasmissione su 40 canali allocati secondo le disposizioni del MPT.

La determinazione della frequenza é data da un circuito PLL che, con un riferimento in frequenza dato da un oscillatore a quarzo, divide per un certo numero di volte "N" sino ad ottenere la frequenza del canale richiesto. Eventuali derive vengono sempre compensate dall'anello attivo che fa riferimento al quarzo suddetto.

Il controllo del canale perciò imposta soltanto il n. di divisione.

L'apparato é molto facile da usarsi e va alimentato con 12V in continua. Il consumo é molto basso, se l'installazione é veicolare si potranno avere molte ore di autonomia dalla batteria del mezzo anche con motore spento.

Se invece é prevista un'installazione fissa, sar  indispensabile ricorrere ad una sorgente di alimentazione in continua, ottenuta mediante un alimentatore apposito.

RICEVITORE

Del tipo a doppia conversione, si caratterizza per un'alta sensibilit  e selettivit . La frequenza per l'oscillatore locale é data dal PLL.

Eventuali disturbi impulsivi, quali quelli prodotti dalle candele dei motori a scoppio potranno essere soddisfacentemente ridotti, durante la ricezione in AM, mediante il limitatore dei disturbi a soglia automatica.

La selettivit  richiesta é data da un filtro ceramico inserito nel secondo stadio di media frequenza in modo da ottenere una buona ricezione ai segnali adiacenti.

In assenza di segnale il soffio del ricevitore potr  essere soppresso con lo Squelch, la cui soglia regolabile pu  essere adattata secondo le necessit  operative.

TRASMETTITTORE

L'uso di nuove tecnologie con transistori ad alta efficienza e componenti a bassa perdita permettono di ottenere un'alta affidabilit  con l'erogazione della potenza d'uscita massima. 5W é il valore della potenza all'ingresso dell'ultimo stadio amplificatore. L'emissione é molto stabile in frequenza, dato il quarzo di riferimento nel circuito PLL.

ALIMENTAZIONE

Il ricetrasmittitore pu  essere alimentato soltanto con 12V in continua con il negativo a massa. Un fusibile di protezione é alloggiato lungo il filo positivo (rosso) del cordone di alimentazione.

CONTROLLI SUL PANNELLO FRONTALE

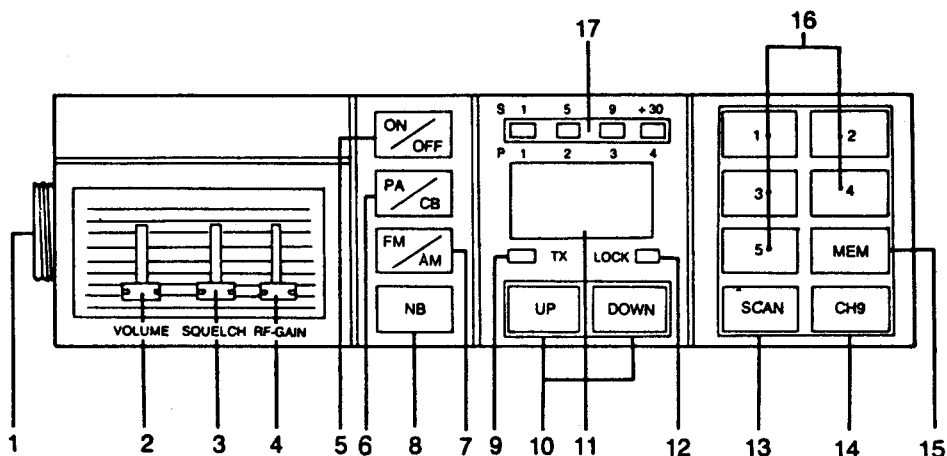


Fig. 1 Controlli sul pannello frontale

- | | | |
|----|-------------------|---|
| 1) | PRESA MICROFONICA | Del tipo a 4 pin accetta il relativo spinotto |
| 2) | VOLUME | Potenziometro del tipo a slitta, spostato verso l'alto aumenta il volume del ricevitore. |
| 3) | SQUELCH | Silenzia il ricevitore in assenza di segnale, va spostato verso l'alto sino al livello di soglia o al punto dove (con l'antenna sconnessa o in assenza di segnale all'ingresso) si ottiene la soppressione del fruscio. Una regolazione troppo spinta preverrà la ricezione di segnali deboli o comunque al di sotto di un certo livello. |
| 4) | RF GAIN | Regola la sensibilità dello stadio d'ingresso del ricevitore; va tenuto ridotto in presenza di segnali forti. |

- | | |
|----------------------|--|
| 5) ON/OFF | Accende e spegne l'apparato. |
| 6) CB/PA | Commuta il funzionamento dell'apparato: da ricetrasmittitore ad amplificatore di audio frequenza. |
| 7) COMMUTATORE AM/FM | Seleziona il modo operativo: AM oppure FM. |
| 8) COMMUTATORE NB | Inserisce il soppressore dei disturbi. |
| 9) INDICATORE LED | Si illumina durante la trasmissione. |
| 10) CHANNEL | Costituito da due tasti: Up/Down, selezionano il canale operativo. Il pulsante Up incrementa il n. di canale mentre il Down lo diminuisce. |
| 11) VISORE | Indica il canale operativo |
| 12) LOCK LAMP | Si illumina durante la selezione del canale oppure con la predisposizione sul CH9. |

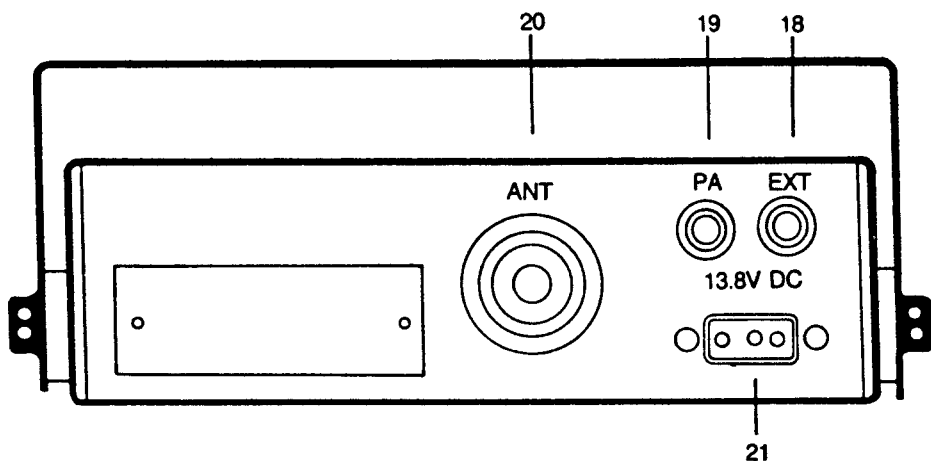


Fig. 2 Connessioni sul pannello posteriore

- 13) SCAN
Dà inizio al processo di ricerca che si arresta non appena un segnale oltrepassa la soglia del silenziamento. L'arresto dura 5 sec; quando il canale viene variato si udrà un "beep".
- 14) CH9
Azionando detto tasto si predispongono l'apparato immediatamente sul canale 9; ovviamente lo stesso canale può essere impostato pure con i tasti Up/Down.
- 15) MEM
Consenso di registrazione in memoria.
- 16) MEMORIE
I 5 tasti accedono ad altrettante memorie facilitando in tale modo l'accesso immediato al canale richiesto. Selezionare prima il canale da registrare in memoria con i tasti Up/Down, ad indicazione avvenuta premere il tasto MEM, quindi entro 10 secondi il tasto concernente la memoria da registrare. Trascorso tale tempo, sarà da ripetere il procedimento.
- 17) BARRETTE INDICATRICI
In ricezione indicano l'intensità del segnale ricevuto, mentre in trasmissione la potenza relativa della RF in uscita.
- 18) EXT
Presa per un altoparlante addizionale interno alla vettura. Il valore d'impedenza dovrà essere da 8 a 16Ω. L'inserzione dello spinotto esclude l'altoparlante dell'apparato.
- 19) PA
Presa per l'altoparlante esterno, preferibilmente a tromba. Medesimo valore d'impedenza.
- 20) ANT
Presa coassiale per la linea di trasmissione.
- 21) 13.8V DC
Presa per l'alimentazione **in continua**.

INSTALLAZIONE DEL RICETRASMETTITORE

Montaggio

Installare sempre l'apparato in modo che i controlli siano facilmente accessibili senza sforzo all'operatore. L'unità può essere installata sotto il cruscotto, se lo spazio lo consente, mediante l'apposita staffa in dotazione. La staffa andrà fissata per mezzo delle viti autofilettanti fornite con l'apparato. Il ricetrasmittitore andrà quindi attaccato alla staffa mediante le viti zigrinate poste ai lati. Prima del fissaggio, regolare l'inclinazione dell'unità per la miglior osservazione del visore e dei controlli.

Collegamento dell' alimentazione

L'alimentazione prevista dovrà avere una tensione da 11.5 a 14.5V c.c. che potrà essere erogata dalla batteria del mezzo se la polarità negativa è collegata a massa. Il fusibile di protezione trovasi alloggiato lungo il cordone di alimentazione, il filo rosso andrà collegato alla polarità positiva, mentre il filo nero a quella negativa. Si potrà allacciare il cordone di alimentazione al circuito in cui è inserita la chiavetta d'accensione del motore, avvalendosi in tale modo dell'opportunità che l'apparato sarà invariabilmente spento quando il motore del veicolo è fermo.

Una migliore soppressione dei disturbi si avrà comunque effettuando il collegamento direttamente alla batteria, sfruttando così il suo potere filtrante.

Se corrente continua è tagliato quando ignizione interruttore è cacciato, memoria canale dati sono cancellato.

Il filo rosso andrà collegato alla polarità positiva, mentre quello nero alla polarità negativa o alla massa del mezzo.

Attenzione: si avrà il funzionamento ottimale con tensioni superiori ad 11.5V.

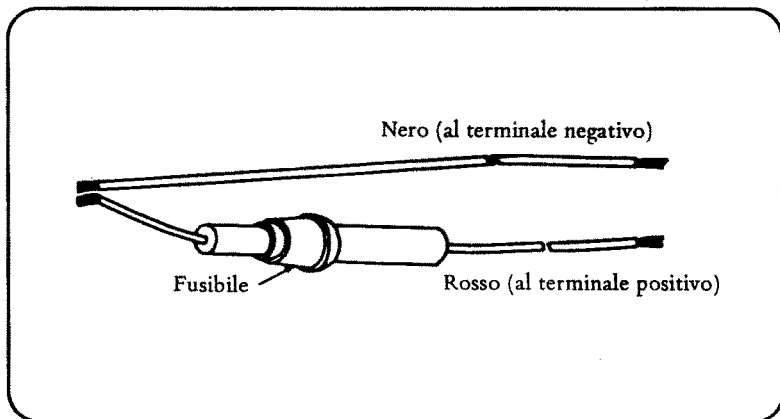


Fig. 3 Cordone di alimentazione

Collegamento dell'antenna

La linea coassiale di trasmissione, debitamente intestata con una presa del tipo PL-259 andrà collegata all'apposita presa coassiale posteriore.

NON COMMUTARE L'APPARATO IN TRASMISSIONE SENZA AVER COLLEGATO PRIMA LA LINEA DI TRASMISSIONE DELL'ANTENNA!

Collegamento del microfono

Inserire l'apposito connettore nella presa laterale.

Supporto microfonico

Fissarlo dove più conveniente durante l'uso.

Presca per l'altoparlante addizionale

Usare uno spinotto compatibile alle prese posteriori per la connessione della cuffia o l'altoparlante che dovrà essere del tipo da 8-16Ω. L'introduzione dello spinotto esclude il funzionamento dell'altoparlante interno.

Presca per l'altoparlante esterno

Installato l'altoparlante sul tetto della vettura, o altro posto conveniente, introdurre lo spinotto della linea a "PA". Commutare su PA.

Ricezione

1. Selezionare il canale richiesto mediante i tasti Up/Down. Il n. del canale verrà indicato dal visore.
2. Regolare il potenziometro dello Squelch (3) tutto in basso.
3. Accendere l'apparato con il tasto ON/OFF (5).
4. Regolare il volume dell'apparato con il potenziometro a slitta (2) per l'ascolto migliore.

Regolazione dello Squelch

Mediante lo squelch (o silenziamento) é possibile sopprimere il soffio generato dal ricevitore in assenza di segnale. La regolazione appropriata va fatta regolando prima il volume sino ad udire il soffio al valore richiesto e regolando successivamente lo Squelch sino al punto da sopprimere il fruscio. Detto punto é definito "livello di soglia" e non é consigliabile oltrepassarlo di molto, in quanto il ricevitore non risponderà ai segnali più deboli. Per ricevere segnali molto deboli, sarà indispensabile escludere lo Squelch, levetta del potenziometro tutto in fondo.

Disturbi impulsivi dovuti all'accensione

Sarà indispensabile che il veicolo sia già dotato della schermatura e dei componenti necessari atti a minimizzare il disturbo impulsivo dovuto alle candele. In caso contrario procedere ad un'efficace installazione. Inserire il soppressore dei disturbi se necessario.

Indicazione del livello ricevuto

Durante la ricezione i 4 Led si accenderanno progressivamente a seconda dell'intensità del segnale ricevuto.

Trasmissione

La commutazione avviene premendo la levetta PTT posta sul lato del microfono. Parlare quindi nel microfono, similmente ad un telefono, senza urlare. Con il trasmettitore funzionante il ricevitore rimarrà silenziato, perciò la ricezione é impossibile. Per commutare nuovamente in ricezione, rilasciare la levetta PTT in modo da sentire la risposta del corrispondente.

Indicazione della potenza relativa emessa

I quattro Led indicatori si illumineranno proporzionalmente alla potenza relativa in uscita. Collegando prima un carico resistivo da 50Ω si otterrà un'idea della giusta lettura da aspettarsi quando l'antenna verrà collegata.

TABELLA DI COMPARAZIONE FRA FREQUENZE E CANALI DI TRASMISSIONE

N. CANALE	FREQUENZA OPERATIVA
1	26.965 MHz
2	26.975 MHz
3	26.985 MHz
4	27.005 MHz
5	27.015 MHz
6	27.025 MHz
7	27.035 MHz
8	27.055 MHz
9	27.065 MHz
10	27.075 MHz
11	27.085 MHz
12	27.105 MHz
13	27.115 MHz
14	27.125 MHz
15	27.135 MHz
16	27.155 MHz
17	27.165 MHz
18	27.175 MHz
19	27.185 MHz
20	27.205 MHz
21	27.215 MHz
22	27.225 MHz
23	27.255 MHz
24	27.235 MHz
25	27.245 MHz
26	27.265 MHz
27	27.275 MHz
28	27.285 MHz
29	27.295 MHz
30	27.305 MHz
31	27.315 MHz
32	27.325 MHz
33	27.335 MHz
34	27.345 MHz
35	27.355 MHz
36	27.365 MHz
37	27.375 MHz
38	27.385 MHz
39	27.395 MHz
40	27.405 MHz

CARATTERISTICHE TECNICHE DEL RICETRASMETTITORE "INDIANAPOLIS"

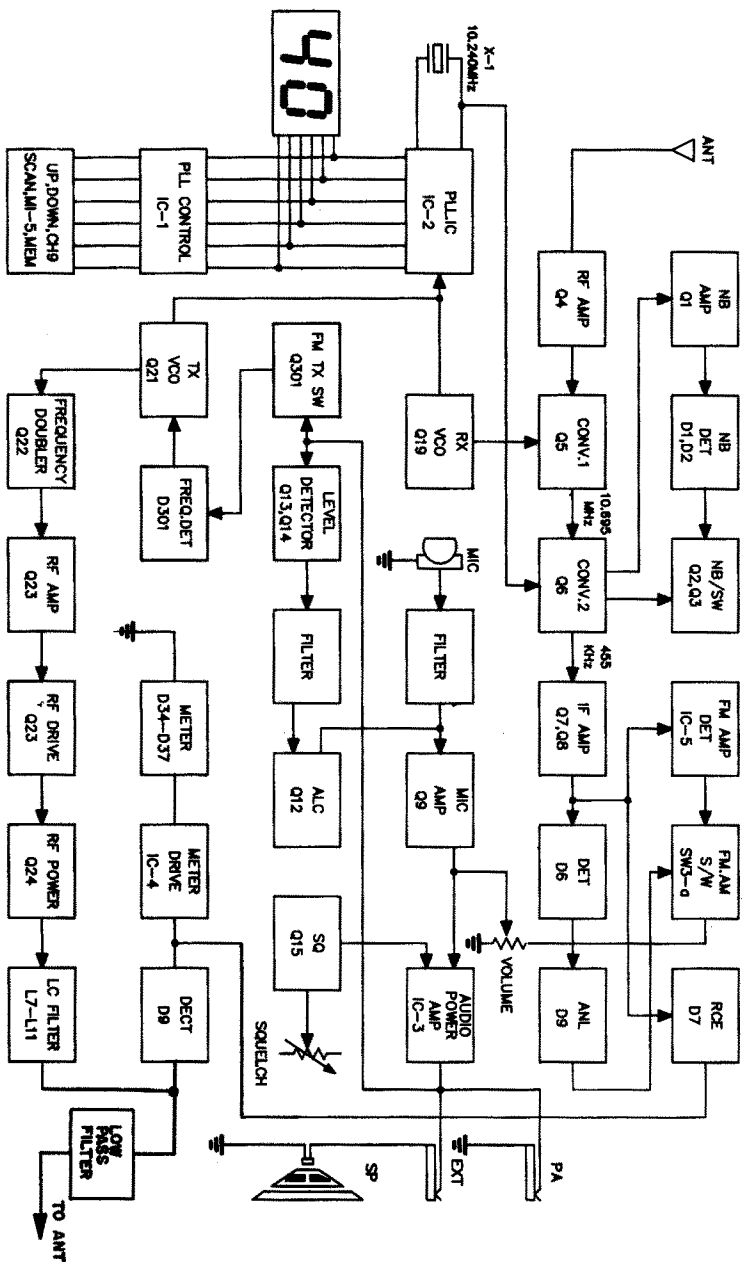
TRASMETTITORE

Potenza RF:	4W max. con 13.8V di alimentazione
Tipo di emissione:	6A3 (AM); F3E (FM)
Soppressione di spurie ed armoniche:	secondo le disposizioni di legge
Percentuale di modulazione max. in AM:	90%
Deviazione FM:	± 1.5 kHz tipico

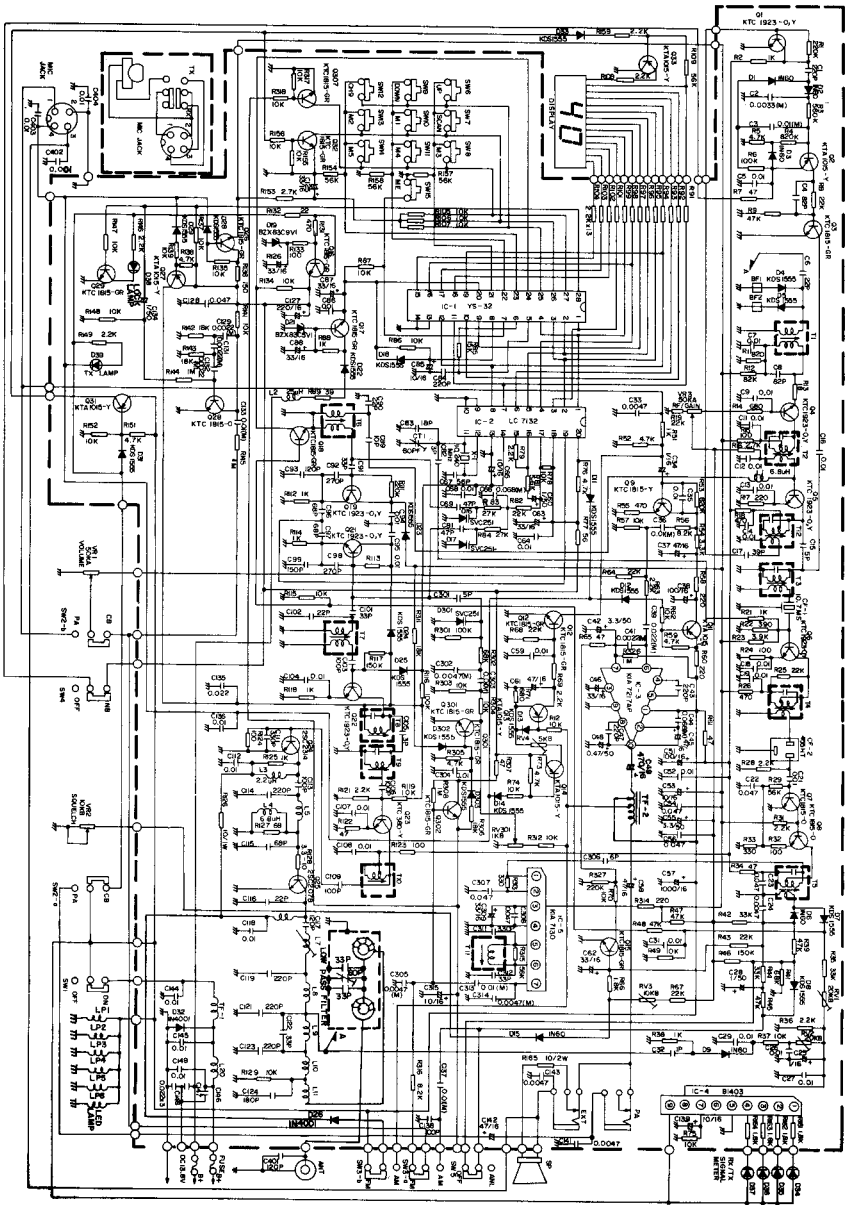
RICEVITORE

Configurazione:	a doppia conversione
Valore delle medie frequenze:	10.695 MHz; 455 kHz
Determinazione della frequenza:	mediante PLL
Sensibilità:	1 μ V per 10 dB S/D
Escursione dello Squelch (silenziamiento):	1 mV
Selettività:	>60 dB a ± 10 kHz
Reiezione immagini:	> 55 dB
Livello di uscita audio:	2.5W max. su 8 Ω
Consumo:	250 mA in attesa, < di 1.5A a volume max.
Impedenza di antenna:	50 Ω
Amplificazione a RF:	30 dB
Alimentazione:	13.8V c.c. con negativo a massa
Dimensioni dell'apparato:	140 x 184 x 40 mm.
Peso:	1 Kg.

FUNCTIONAL BLOCK DIAGRAM



SCHEMATIC DIAGRAM



FACSIMILE DI DOMANDA PER CONCESSIONE PER L'USO DI APPARATI RADIO ELETTRICI DI DEBOLE POTENZA PER GLI SCOPI DI CUI AL N. 8 DELL'ART. 334 DEL CODICE PT (da redigere in carta da bollo da L. 3.000).

ALLA DIREZIONE COMPARTIMENTALE P.T. PER
(indicare la sede del circolo)

VIA.
(indirizzo n. civico; Cap. città)

IL SOTTOSCRITTO
(nome, cognome, eventuale nominativo)

NATO A IL
(luogo di nascita) (data di nascita)

E' RESIDENTE IN
(residenza completa di via e n.)

CHIEDE A NORMA DI QUANTO PREVISTO DALL'ART. 334 DEL CODICE P.T. APPROVATO
CON D.P.R. 29/3/1973 N. 156, LA CONCESSIONE ALL'USO DI N.
PER IL PUNTO N. (indicare il numero degli apparati)

APPARECCHIO/I RADIOELETTRICO/I RICETRASMETTENTE/I
DI DEBOLE POTENZA
MARCA LAFAYETTE MODELLO INDIANAPOLIS
OMOLOGAZIONE N. 0034796 DEL 27. 7. 1988

CIO' PREMESSO E PRESO ATTO DELLE CONDIZIONI POSTE DAL D.M. 15/7/1977
PUBBLICATO SULLA GAZZETTA UFFICIALE N. 226 DEL 20/8/1977

SOTTO LA SUA RESPONSABILITA' DICHIARA:

- 1) DI ESSERE CITTADINO ITALIANO
- 2) CHE L'APPARECCHIO/I CHE INTENDE UTILIZZARE E' TECNICAMENTE PREDISPOSTO PER UN VALORE MASSIMO DELLA POTENZA DI USCITA DEL TRASMETTITORE NON SUPERIORE A 5 WATT, SECONDO LE PRESCRIZIONI TECNICHE STABILITE DAL D.M. 15/7/1977.
- 3) CHE IMPIEGHI IN CASO DI RILASCIO DELLA CONCESSIONE ESCLUSIVAMENTE LE FREQUENZE RISERVATE DAL CITATO D.M. 15/7/1977 PER GLI SCOPI DI CUI AL N. 8 DEL CODICE P.T.
- 4) CHE L'APPARECCHIO/I SARA' UTILIZZATO ESCLUSIVAMENTE PER LO SCOPO SOPRA INDICATO DAL SOTTOSCRITTO E DA
(indicare i nominativi, solo di parenti o affini coabitanti)

IL SOTTOSCRITTO SI IMPEGNA A VERSARE IL CANONE DOVUTO PER IL CORRENTE ANNO DIETRO RICHIESTA DI CODESTA DIREZIONE COMPARTIMENTALE, ENTRO IL 31 GENNAIO DI CIASCUN ANNO SUCCESSIVO A QUELLO IN CORSO ALL'ATTO DEL RILASCIO DELLA CONCESSIONE, PER L'IMPORTO DI LIRE 15.000 PER CIASCUN APPARECCHIO, SUL C/C (indicare il n. del circolo).

CON OSSERVANZA

DATA FIRMA