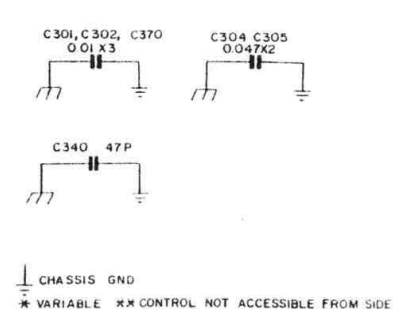
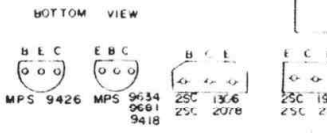
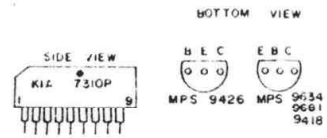
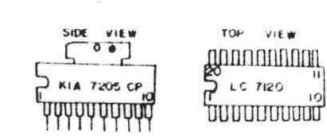
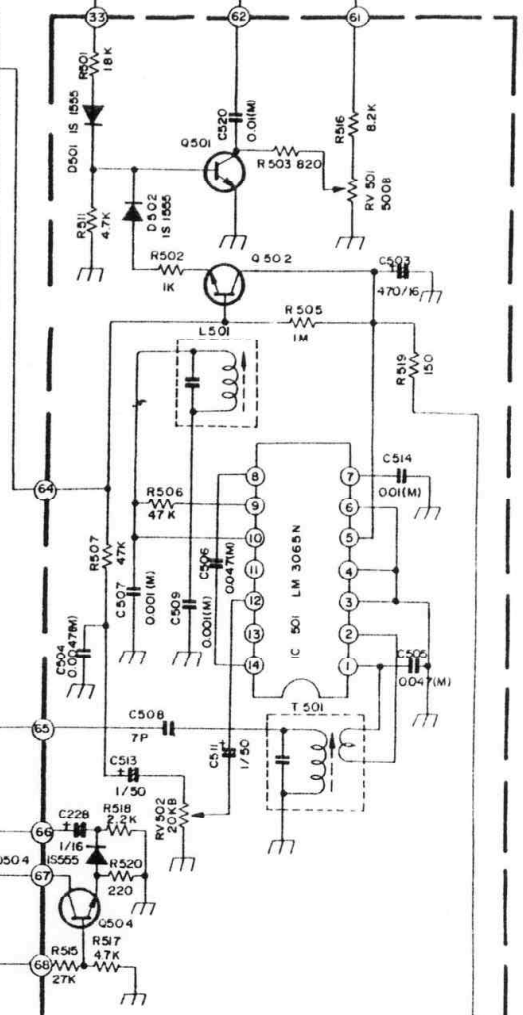
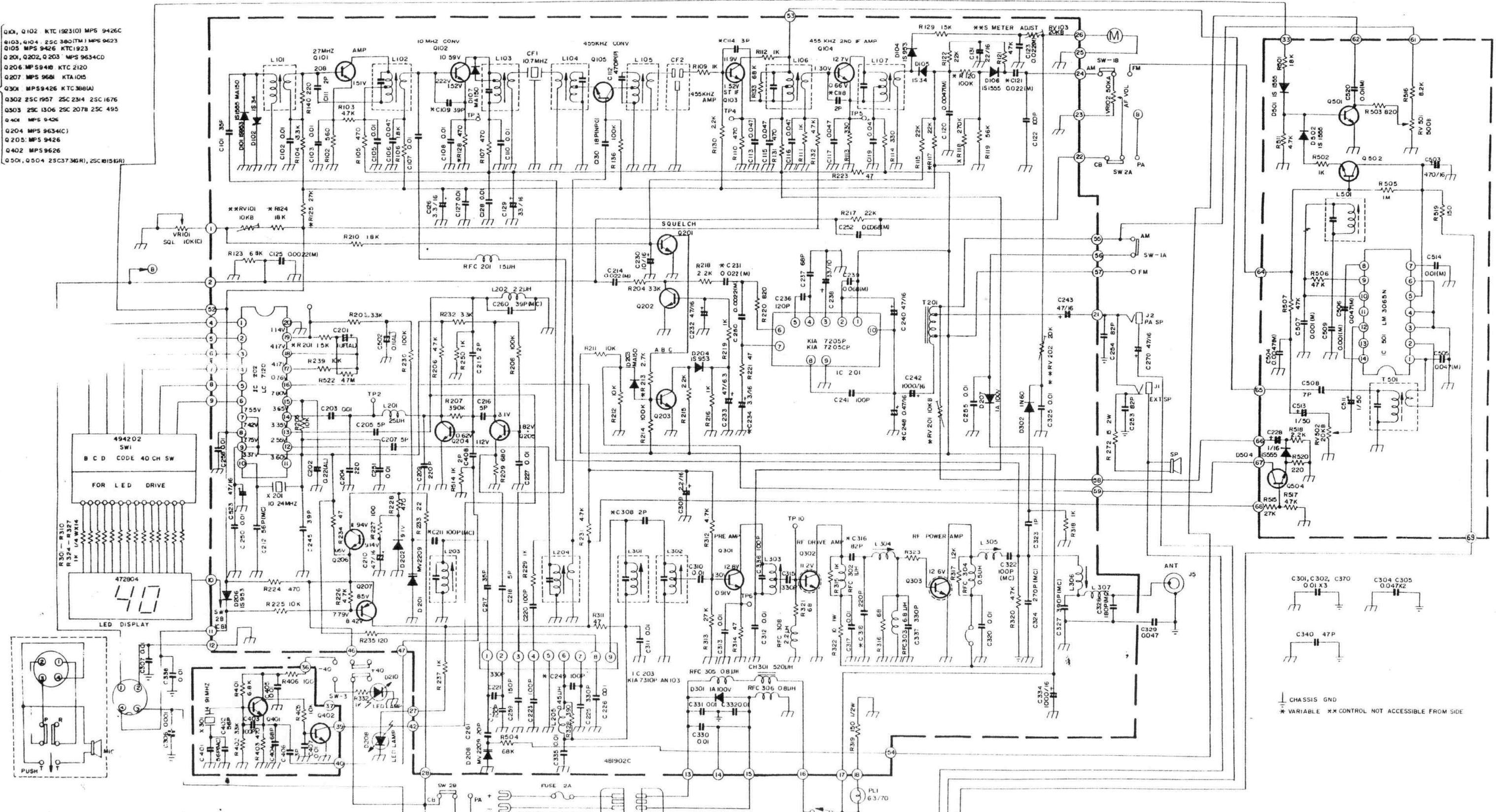


- Q10, Q102 KTC 1923(1) MPS 9426C
- Q103, Q104 25C 380(TM) MPS 9623
- Q105 MPS 9426 KTC 1923
- Q201, Q202, Q203 MPS 9634C
- Q206 MPS 9448 KTC 2120
- Q207 MPS 9681 KTA 1015
- Q301 MPS 9426 KTC 386(1)
- Q302 25C 1957 25C 2314 25C 1676
- Q303 25C 1306 25C 2078 25C 495
- Q404 MPS 9426
- Q204 MPS 9634(C)
- Q205 MPS 9426
- Q402 MPS 9626
- Q501, Q504 25C 3736(R), 25C 1515(R)



CHASSIS GND  
 \* VARIABLE \*X CONTROL NOT ACCESSIBLE FROM SIDE